

American Red Cross FR400 by Eton

AM/FM Water-Resistant Radio with NOAA, TV-VHF, Flashlight,
Siren and Cell Phone Charger

Owner's Manual



**American
Red Cross**

American Red Cross Radio Line By:

etón
re.inventing radio
www.etoncorp.com



American Red Cross Radio Line By:

etón
re_inventing radio
www.etoncorp.com

DO YOU NEED HELP? Contact Us

Etón Corporation, 1015 Corporation Way, Palo Alto, CA 94303, USA.
1-800-872-2228 (U.S.); 1-800-637-1648 (Canada); 650-903-3866
(worldwide); M-F, 8:30-4:00, Pacific Standard Time;
www.etoncorp.com.

WARNING

- Do not expose this appliance to rain or moisture.
- Do not submerge or expose for extended period to water.
- Protect from high humidity and rain.
- Only operate within specified temperature range (0 °C to 40 °C).
- Unplug immediately if liquid has been spilled or any object has fallen into the apparatus.
- Clean only with a dry cloth. Do not use detergents or chemical solvents as this might damage the finish.
- Unplug and disconnect external antennas during lightning storms.
- Do not remove cover [or back].
- Refer servicing to qualified service personnel.

ENVIRONMENT

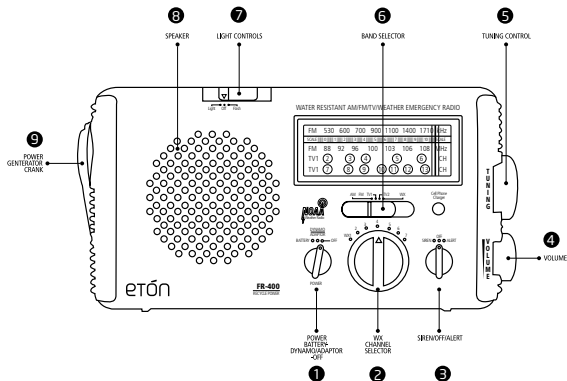


Disposal

According to the European Directive 2002/96/EC all electrical and electronic products must be collected separately by a local collection system.

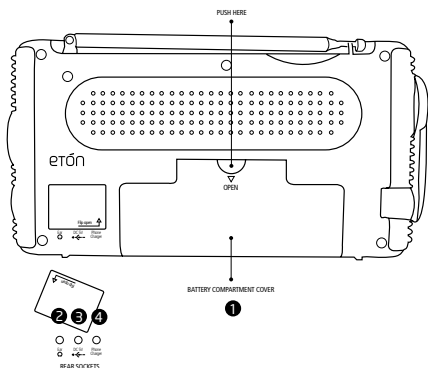
Please act according to your local rules and do not dispose of your old products with your normal household waste.

DIAGRAMS



1. Power: Battery-Dynamo/Adaptor-OFF
2. Weather Channel Selector
3. Siren-ON/OFF
4. Volume Control
5. Tuning Control
6. Band Selector
7. Light Controls
8. Speaker
9. Power Generator Crank

DIAGRAMS continued



1. Battery Compartment Cover
2. Earphone Jack
3. AC Adapter Jack
4. Cell Phone Charger Jack

INITIAL SETUP

1. Open the compartment; it slides downward with firm pressure at center of hinge.
2. Connect the battery pack.

POWER SOURCES

1. Rechargeable battery pack (included).
2. 3 AA batteries (not included).
3. AC adapter/charger (included).
4. Continually turning the crank, even with no batteries installed.

CHARGING THE BATTERY PACK

1. Switch the BATTERY/DYNAMO-ADAPTER/OFF switch to the OFF position.
2. Turn the dynamo-crank clockwise or counter-clockwise about 2 turns per second for 90 seconds.
3. After charging, select the DYNAMO-ADAPTOR position for power.

While charging, the red LED charging light illuminates.

AA BATTERY OPERATION

1. Open the battery compartment.
2. Install 3 AA batteries, observing polarity diagram.
3. For power, set the power selector switch to the BATTERY position.

USING AN AC ADAPTER

Once plugged in, the AC adapter acts as a charger, charging the internal Ni-MH battery pack. Charge it for 8 hours to achieve a full charge.

1. Plug the adapter into the DC 4.5 V socket.
2. For power, set the BATTERY/DYNAMO-ADAPTER/OFF switch to the DYNAMO-ADAPTER position.

Only use an AC adapter of 4.5 VDC, negative polarity and 100mA current capability. To order the correct AC adapter call the toll free number shown at the beginning of this manual, ask for the parts department and order part # GPU3504.

EMERGENCY OPERATIONS WITH NO POWER SOURCE

1. Set power selector switch to DYNAMO/ADAPTOR.
2. While continually turning the dynamo crank, the radio, lights and siren functions will work.

CELL PHONE CRANK CHARGING

Because cell phone batteries vary in their current ratings, we cannot specify charging rates or usage time. 10 to 15 minutes of cranking may result in 1 or more minutes of talk-time.

1. Set POWER switch to OFF position.
2. Plug the cell phone charging cord into the Phone Charge socket.

CELL PHONE CRANK CHARGING continued

3. Select the correct charging tip for your phone.
4. Plug charging tip into the charging cord and into the phone's charging socket.
5. Rotate the dynamo crank about 2 turns per second.

TURNING THE RADIO ON AND OFF

Turn it on with the POWER switch.

1. Select the BATTERY position when using AA batteries.
2. Select the DYNAMO/ADAPTER position when powering via the AC adapter or internal, rechargeable Ni-MH battery pack.
3. To turn off, set POWER switch to OFF.

ADJUSTING THE VOLUME

Set VOLUME knob to desired level.

TUNING-IN STATIONS

1. Select AM, FM, TV1, TV2 or WEATHER (WX) with the band selector switch. For FM, TV1, TV2 and WEATHER (WX), fully extend the telescopic antenna.
2. Adjust the volume with the VOLUME knob.
3. Tune stations with the TUNING knob, or tune in WEATHER (WX) with the 7-position switch.

TO RECEIVE WEATHER ALERTS

Tune into your strongest weather station. Select a comfortable volume level. Leave the radio on and select the ALERT position with the SIREN/OFF/ALERT switch. When there are weather alerts, the radio will come on at the volume that you have set.

LIGHTS

Set the LIGHT/OFF/FLASH switch to the FLASH or LIGHT position.

SIREN

Set the SIREN/OFF/ALERT switch to the SIREN position.

EARPHONE JACK

Plug in earphones (not included).

BATTERY PACK SPECIFICATIONS

Ni-MH; 3.6 volt DC; 450 mAh.

AC ADAPTER SPECIFICATIONS

Output 4.5 volt DC; negative polarity; 100 milliampere; plug tip outer diameter 3.4mm, inner diameter 1.3mm. AC adapter use automatically charges the rechargeable battery pack. Only charge the battery pack with a 100 milliampere AC adapter. If an AC adapter rated greater than 100 milliampere is used, disconnect the rechargeable battery pack.

IMPORTANT BATTERY INFORMATION

To minimize the possibility of battery acid leakage, only use high quality alkaline, lithium or rechargeable nickel-metal-hydrate batteries. Never intermix old with new, or different brands or types of batteries. Damage caused by battery acid leakage is not covered by this product's warranty.

WARRANTY REGISTRATION

To ensure full warranty coverage or product updates, registration of your product should be completed as soon as possible after purchase or receipt. You may use one of the following options to register your product:

1. By visiting our website at <http://www.etoncorp.com>.
2. Mail in enclosed warranty card.
3. Mail your registration card or information to following address; include your name, full mailing address, phone number, email address, model purchased, date purchased, retail vendor name:

WARRANTY REGISTRATION continued

Etón Corporation
1015 Corporation Way
Palo Alto, CA 94303 USA

LIMITED WARRANTY

Retain the warranty information from your warranty card with your proof of purchase or the Limited Warranty information can also be viewed at www.etoncorp.com.

SERVICE FOR YOUR PRODUCT

To obtain service for your product, we recommend first contacting an Etón service representative at 1-800-872-2228 US, 1-800-637-1648 Canada, (650) 903-3866 or customersvc@etoncorp.com for problem determination and trouble-shooting. If further service is required, the technical staff will instruct how to proceed based on whether the radio is still under warranty or needs non-warranty service.

WARRANTY – If your product is still in warranty and the Etón service representative determines that warranty service is needed, a return authorization will be issued and instructions for shipment to an authorized warranty repair facility. Do not ship your radio back without obtaining the return authorization number.

SERVICE FOR YOUR PRODUCT

NON-WARRANTY – If your product is no longer under warranty and requires service our technical staff will refer you to the nearest repair facility that will be able to best handle the repair.

For service outside North America, please refer to the distributor information included at time of purchase/receipt.



American Red Cross Radio Line By:

etón
re.inventing radio
www.etoncorp.com

¿NECESITA AYUDA? ¡CONTÁCTENOS!

Eton Corporation, 1015 Corporation Way, Palo Alto, CA 94303, EE.UU.
1-800-872-2228 (EE.UU.); 1-800-637-1648 (Canadá); 650-903-3866
(todo el mundo); Lunes a viernes, 8.30-16.00 hrs., Hora Estándar del
Pacífico; www.etoncorp.com.

ADVERTENCIA

- No exponga este dispositivo a lluvia o humedad.
- No exponga o sumerja este aparato al agua durante un período largo.
- Proteja el aparato de gran humedad y lluvia.
- Utilice la unidad solamente dentro de un rango de temperatura especificado (0 °C a 40 °C).
- Desenchufe la unidad inmediatamente si ha caído líquido sobre algún objeto dentro de la radio.
- Limpie la unidad solamente con un paño seco. No utilice detergentes o disolventes que puedan dañar la cubierta del dispositivo.
- Desenchufe y desconecte las antenas externas durante tormentas con relámpagos.
- No quite la cubierta [o la parte posterior].
- Si este producto muestra algún problema, póngase en contacto con personal cualificado de servicio.

MEDIO AMBIENTE

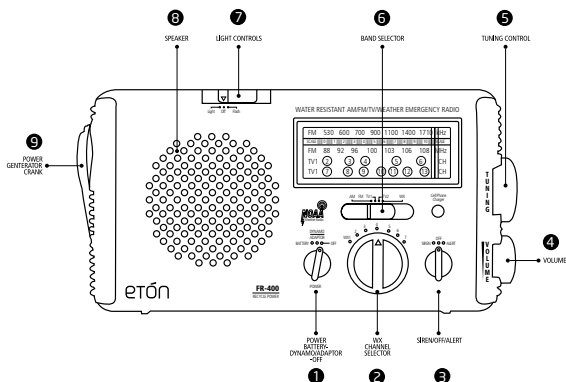


ELIMINACIÓN

De acuerdo a la Directiva Europea 2002/96/EC, todos los aparatos eléctricos y electrónicos deben ser recolectados en forma separada por un sistema local de recolección.

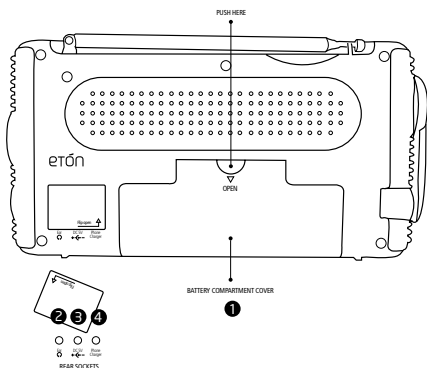
Por favor, actúe según las normas de su localidad y no elimine los aparatos antiguos en su basura del hogar usual.

DIAGRAMAS



1. Power: Battery-Dynamo/Adaptor-OFF
2. WX Channel Selector
3. Siren-ON/OFF
4. Volume Control
5. Tuning Control
6. Band Selector
7. Light Controls
8. Speaker
9. Power Generator Crank

DIAGRAMAS continuado



1. Battery Compartment Cover
2. Earphone Jack
3. AC Adapter Jack
4. Cell Phone Charger Jack

AJUSTE INICIAL

1. Abra el compartimento de la batería cuya tapa se desliza hacia abajo tras una pulsación firme en el centro de la bisagra.
2. Conecte el paquete de baterías.

FUENTES DE ALIMENTACIÓN

1. Paquete de batería recargable (incluido).
2. 3 baterías del tipo AA (no incluidas).
3. Adaptador/cargador AC (incluido).
4. Giro continuo de la manivela, incluso sin baterías insertadas.

CARGA DEL PAQUETE DE BATERÍA

1. Coloque el conmutador BATTERY/DYNAMO-ADAPTER/OFF en la posición OFF.
2. Gire la manivela del dinámo en sentido de las agujas de reloj o contra el sentido de las agujas del reloj, dando aprox. 2 giros por segundo, durante 90 segundos.
3. Después de la carga, coloque el conmutador en la posición DYNAMO-ADAPTOR.

Durante la carga, brilla el LED rojo de carga.

OPERACIÓN CON BATERÍA DEL TIPO AA

1. Abra el compartimento de batería.

OPERACIÓN CON BATERÍA DEL TIPO AA

2. Coloque 3 baterías del tipo AA, poniendo atención en el diagrama de polaridad.
3. Para la alimentación de corriente, coloque el conmutador POWER en la posición BATTERY.

UTILIZACIÓN DE UN ADAPTADOR AC

Después de su enchufe, el adaptador AC trabaja como cargador y carga el paquete de batería Ni-MH interna. La carga demora aprox. 8 horas hasta alcanzar su nivel de carga completa.

1. Inserte el adaptador en el enchufe DC 4,5 V.
2. Para la alimentación de corriente, coloque el conmutador BATTERY/DYNAMO-ADAPTER/OFF en la posición DYNAMO-ADAPTER.

Utilice sólo un adaptador AC con 4,5 VDC, polaridad negativa y capacidad de corriente de 100 mA. Para pedir un adaptador AC correcto, llame al número gratuito que se indique en el inicio de este manual y pregunte por el Dpto. de Piezas para pedir el N° de pieza GPU3504.

OPERACIÓN DE EMERGENCIA SIN FUENTE DE ALIMENTACIÓN

1. Coloque el conmutador POWER en la posición DYNAMO/ADAPATOR.
2. Mientras siga girando continuamente la manivela del dinámico, se pueden sintonizar las estaciones de radio y usar la luz y la sirena.

CARGA DE MANIVELA PARA TELÉFONO CELULAR

Ya que las baterías de los teléfonos celulares varían en sus rangos de corriente, no podemos especificar los niveles de carga o tiempo de uso. 10 a 15 minutos de giro de manivela podrían permitir 1 minuto o más de conversación por teléfono.

1. Coloque el conmutador POWER en la posición OFF.
2. Inserte el cable de carga de teléfono celular en el enchufe de carga de teléfono.
3. Seleccione la punta de carga correcta para su teléfono celular.
4. Inserte la punta de carga en el cable de carga y en el enchufe de carga de teléfono.
5. Gire la manivela de dinámo con una velocidad de aprox. 2 giros por segundo.

ACTIVACIÓN Y DESACTIVACIÓN DE LA RADIO

La radio se activa con el conmutador POWER.

1. Seleccione la posición BATTERY cuando usa baterías del tipo AA.
2. Seleccione la posición DYNAMO/ADAPTER en caso de una alimentación de corriente mediante el adaptador AC o el paquete interno de batería Ni-MH recargable.
3. Para desactivar la radio, coloque el conmutador POWER en OFF.

AJUSTE DEL VOLUMEN

Coloque la perilla VOLUME en el nivel deseado.

SINTONIZACIÓN DE ESTACIONES

1. Seleccione AM, FM, TV1, TV2 o WEATHER (WX) con el conmutador selector de banda. Para la sintonización de FM, TV1, TV2 y WEATHER (WX), se recomienda extender completamente la antena telescópica.
2. Ajuste el volumen con la perilla VOLUME.
3. Las estaciones se pueden sintonizar con la perilla TUNING o bien sintonizando WEATHER (WX) con el conmutador de 7 posiciones.

PARA RECIBIR ALERTAS DE CLIMA

Sintonice la estación meteorológica con la señal más fuerte. Seleccione un nivel de volumen confortable. Deje la radio activada y seleccione la posición ALERT con el conmutador SIREN/OFF/ALERT. En caso de emisión de alertas meteorológicas, la radio se activa con el volumen ajustado previamente.

LUZ

Coloque el conmutador LIGHT/OFF/FLASH en la posición FLASH o LIGHT.

SIRENA

Coloque el conmutador SIREN/OFF/ALERT en la posición SIREN.

ENTRADA DE AURICULARES

Enchufe los auriculares (no incluidos).

ESPECIFICACIONES DEL PAQUETE DE BATERÍA

Ni-MH; 3,6 V DC; 450 mAh.

ESPECIFICACIONES DEL ADAPTADOR AC

Salida 4,5 V DC; polaridad negativa; 100 miliamperios; diámetro exterior de la punta de enchufe 3,4mm, diámetro interior 1,3 mm. El adaptador AC realiza una carga automática del paquete de batería recargable. El paquete de batería se debe cargar sólo con un adaptador AC de 100 miliamperios. En caso que usar un adaptador AC con más de 100 miliamperios, debe desconectarse el paquete de batería recargable.

INFORMACIÓN IMPORTANTE PARA LA BATERÍA

Para minimizar la posibilidad de una fuga de ácido de la batería, deben usarse exclusivamente baterías alcalinas de alta calidad, de litio o baterías recargables de níquel-metal-hidruro. Nunca se deben mezclar baterías viejas con nuevas o bien diferentes marcas o tipos de baterías. Un eventual daño causado por una fuga de ácido de batería no está cubierto por la garantía del producto.

REGISTRO DE GARANTÍA

Para asegurar la cobertura completa de la garantía o adquirir actualizaciones del producto, debe registrar su producto tan pronto posible después de la compra o recibo del producto. Usted puede utilizar una de las siguientes opciones para registrar su producto:

1. Ya sea visitando nuestro sitio Web en <http://www.etoncorp.com>.
2. Enviando por correo la tarjeta de garantía suministrada.
3. Envíe por correo su tarjeta de registro o información a la dirección siguiente; escriba su nombre, dirección postal completa, número de teléfono, modelo comprado, fecha de compra, distribuidor del producto donde ha adquirido el producto:

Etón Corporation
1015 Corporation Way
Palo Alto, CA 94303 EE.UU.

GARANTÍA LIMITADA

Conserve la información de garantía de su tarjeta de garantía con su comprobante de compra. La información de Garantía Limitada puede ser también leída en www.etoncorp.com.

SERVICIO PARA SU PRODUCTO

Para solicitar algún servicio para su producto, le recomendamos contactar primero al representante de servicio de Etón llamando al número de teléfono 800-872-2228 para los EE.UU., o al número de teléfono 800-637-1648 para Canadá o bien al (650) 903-3866 ó mande un mail a customersvc@etoncorp.com para la localización y resolución del problema. Si requiere un servicio adicional, el equipo técnico lo instruirá de como proceder considerando si la radio aún posee garantía o si necesita servicio técnico para un producto que ya no posee garantía.

GARANTÍA – Si su producto aún posee garantía y el representante de servicio de Etón determina que el servicio de garantía sea necesario, se le enviará una autorización de retorno e instrucciones de envío a una unidad de servicio de reparación autorizada de la garantía. NO ENVÍE su radio de regreso sin haber recibido el número de autorización de retorno.

SIN GARANTÍA – Si su producto ya no posee garantía y requiere servicio de nuestro equipo técnico, el representante de servicio de Etón le indicará la unidad de reparación más cercana de su localidad que pueda ofrecer el mejor servicio de reparación.

Para servicio fuera de América del Norte, por favor, consulte la información del distribuidor incluido en la fecha de la compra o del recibo.

American Red Cross Radio Line By:

etón

re_inventing radio
www.etoncorp.com

Etón Corporation

Corporate Headquarters
1015 Corporation Way
Palo Alto, California 94303 USA
tel +1 650-903-3866
tel +1 800-872-2228
fax +1 650-903-3867

Etón Europe/Lextronix Germany

Rosenstrasse 2
D-10178 Berlin, Germany
tel +49 [0]30 243102142

Etón Canada

1 Yonge Street, Suite 1801
Toronto, Ontario M5E 1W7 Canada
tel +1 416-214-6885